



LINEA ROSSA®

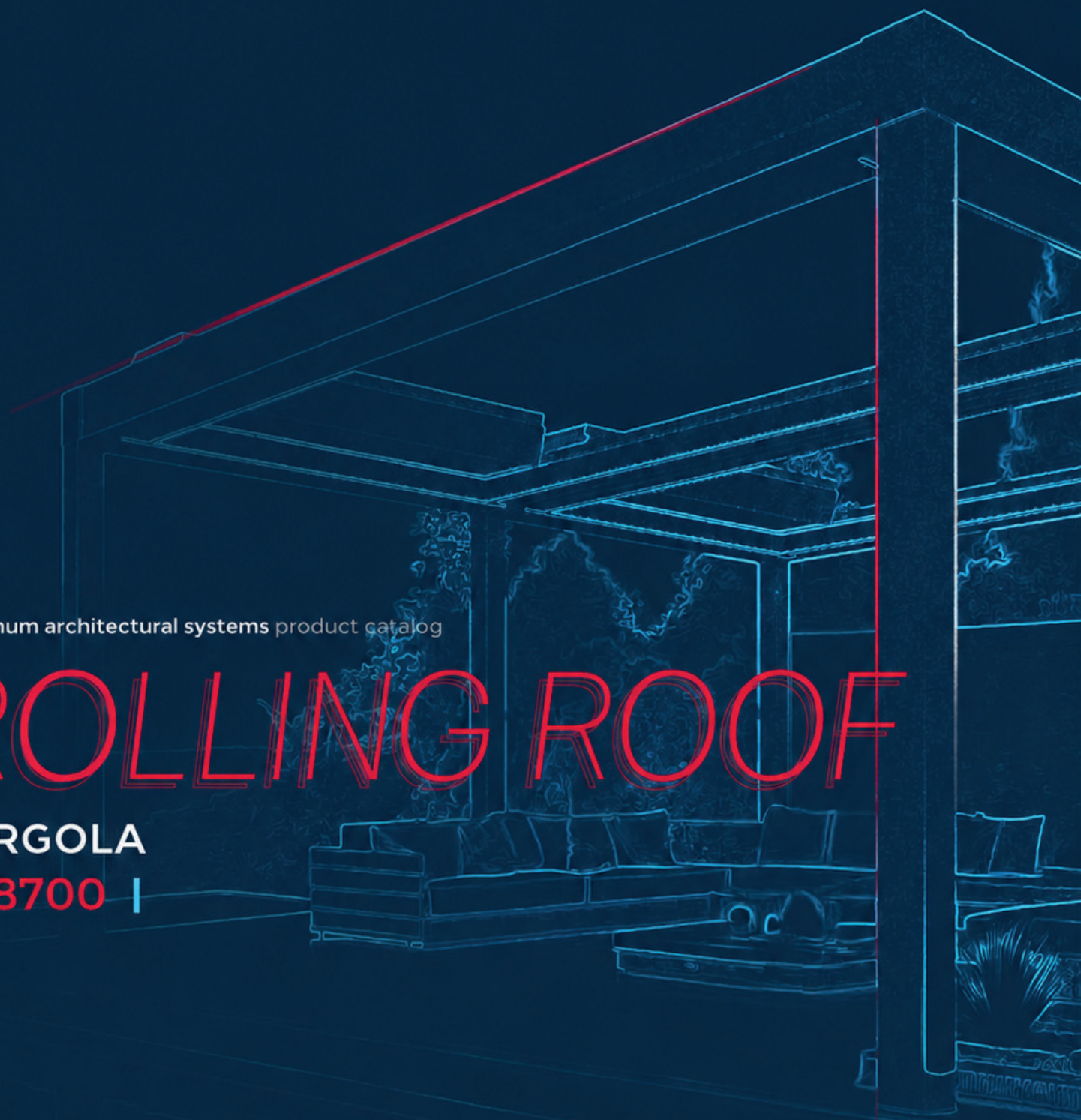
www.linearossa.eu

Aluminum architectural systems product catalog

ROLLING ROOF

PERGOLA

LR8700 |





Elegant Shade,
Ultimate **Comfort**





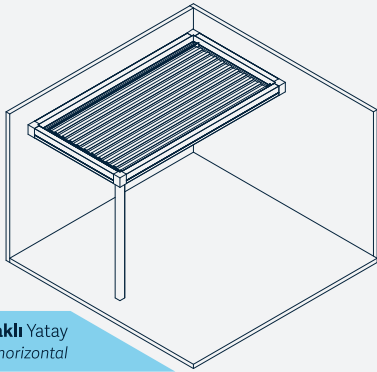
LINEA ROSSA®

www.linearossa.eu

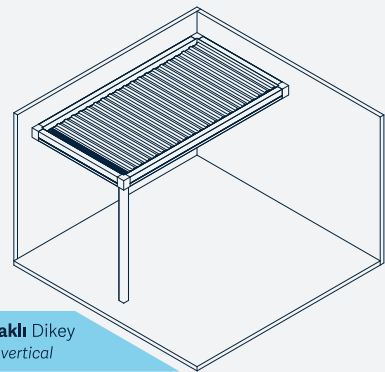
Live the horizon



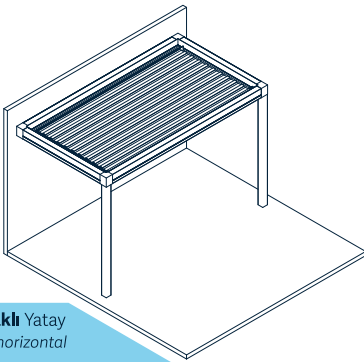
LINEA ROSSA®



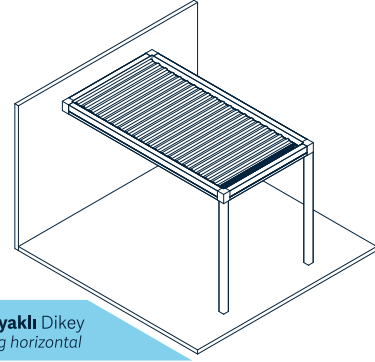
1 Ayaklı Yatay
1 leg horizontal



1 Ayaklı Dikey
1 leg vertical



2 Ayaklı Yatay
2 leg horizontal



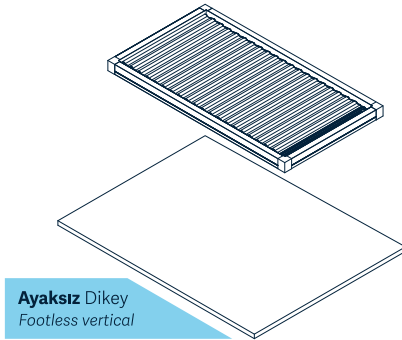
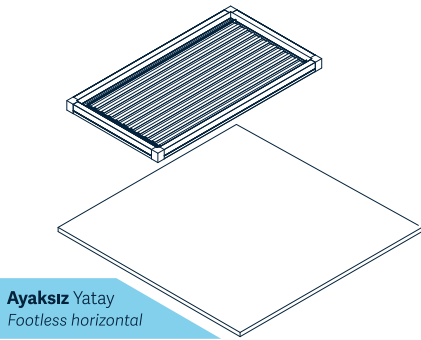
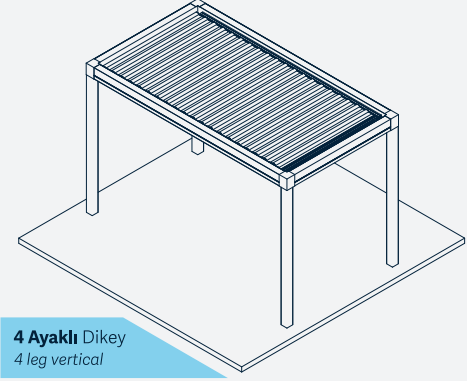
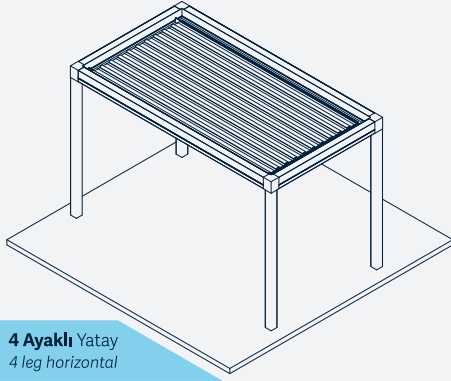
2 Ayaklı Dikey
2 leg horizontal

KONFIGÜRASYONLAR

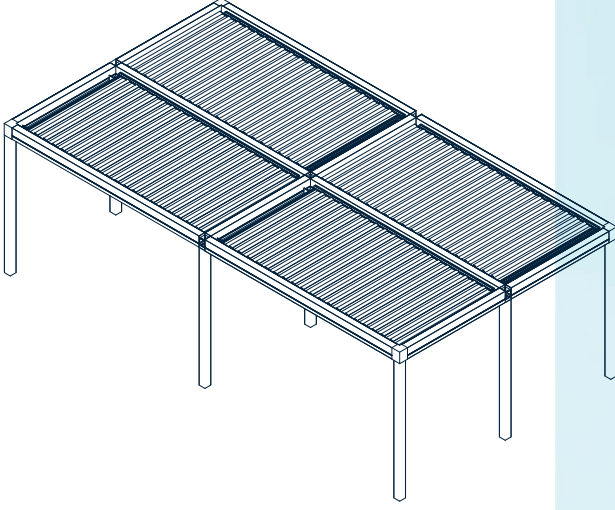
Configurations

Alüminyum pergolalar, mekansal gereksinimlere göre farklı taşıyıcı sistemlerle tasarlanabilir. İki ayaklı modeller duvara monte edilerek yerden tasarruf sağlarken, dört ayaklı bağımsız sistemler serbest konumlandırılabilir. Tek parçalı geniş açıklık geçebilen çözümler ise kesintisiz gölgelendirme sunar.

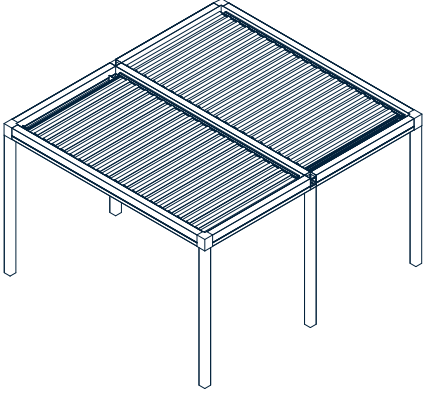
Aluminum pergolas can be designed with different support systems to meet spatial requirements. Two-legged models are wall-mounted for space efficiency, while four-legged freestanding systems allow flexible placement. Single-piece structures provide uninterrupted shading for wider openings.



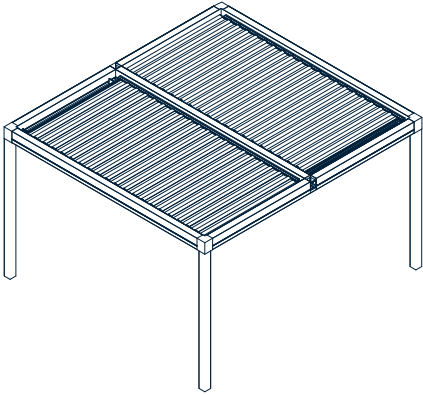
LR8700



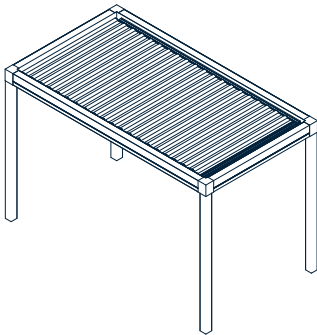
4 Parçalı Üst
Four-piece top



İki parçalı üst
Two-piece top



İki parçalı üst (4 ayaklı)
Two-piece top (4 leg)



İki parçalı üst
Two-piece top

Üst lamellerin açık renk seçilmesi, güneş ışığını daha az yansıtarak sıcak havalarda daha konforlu bir kullanım sağlar.

Choosing light-colored top louvers reduces sunlight reflection, providing a more comfortable experience in hot weather.

Dört ayaklı pergolalar, modüler yapıları sayesinde ihtiyaca göre eklenerek sınırsız genişletilebilir.

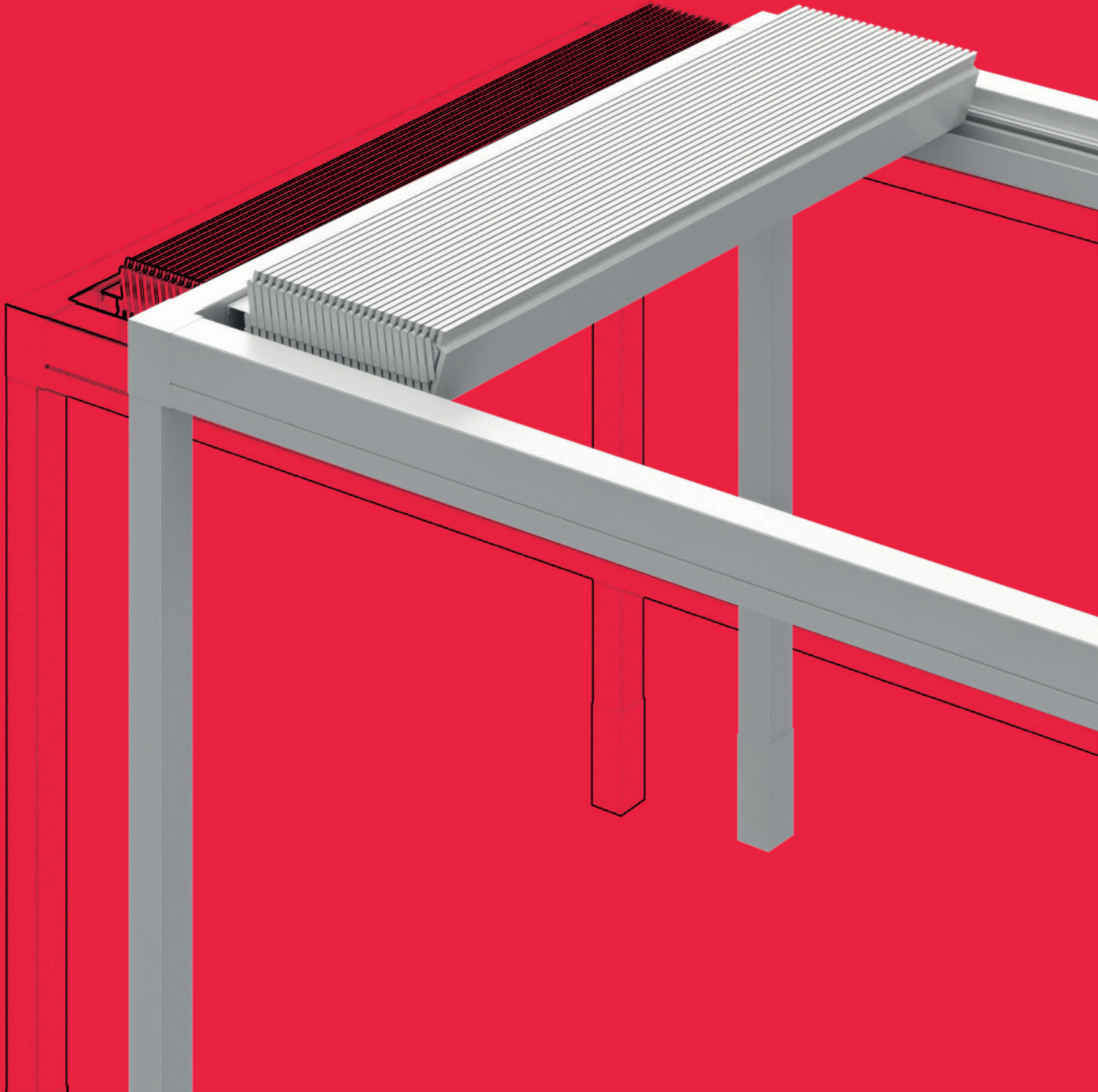
Bu sistem, taşıyıcı profillerin özel bağlantı elemanlarıyla birleştirilmesiyle büyük alanlarda kesintisiz gölgelendirme sağlar.

Four-legged pergolas can be infinitely expanded thanks to their modular structure. This system provides seamless shading for large areas by connecting support profiles with specialized fasteners.

SMART SPACE BRIGHTER PLACE

Profiller kompakt bir şekilde toplanarak maksimum gn ışığı ve hava akışı sağlar. Bu sayede glgelendirme ve açık alan konforu arasında ideal denge sağlanır.

The profiles retract compactly, allowing maximum daylight and airflow. This ensures an ideal balance between shading and open-air comfort.



TEKNİK DETAYLAR

Technical Details

Kiriş & Oluk
Beam & Groove

283 / 220 mm

Lamel
Panel

252 / 44 mm

Dikme Profili
Pole

133 / 133 mm

Maks. Ölçü (alan)
Max. Dimension (area)

24 m²

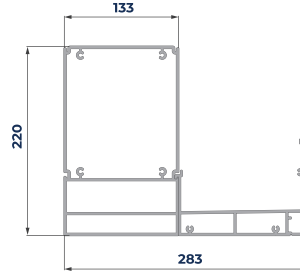
Montaj - 4 Dikme
Installation - 4 Poles:

Bağımsız Ünite
Self Standing

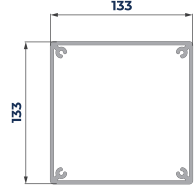
Montaj - 1,2 veya 3 Dikme
Installation - 1,2 or 3 Poles:

Duvar Montajı
Wall Mounting

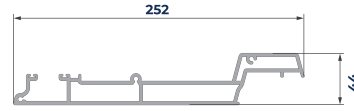
Kiriş & Oluk Profili
Beam & Groove Profile



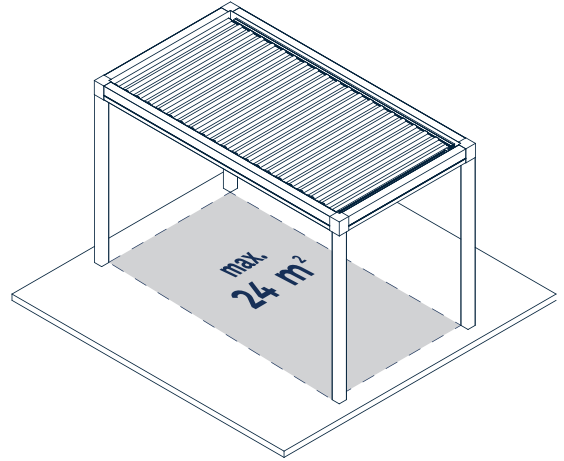
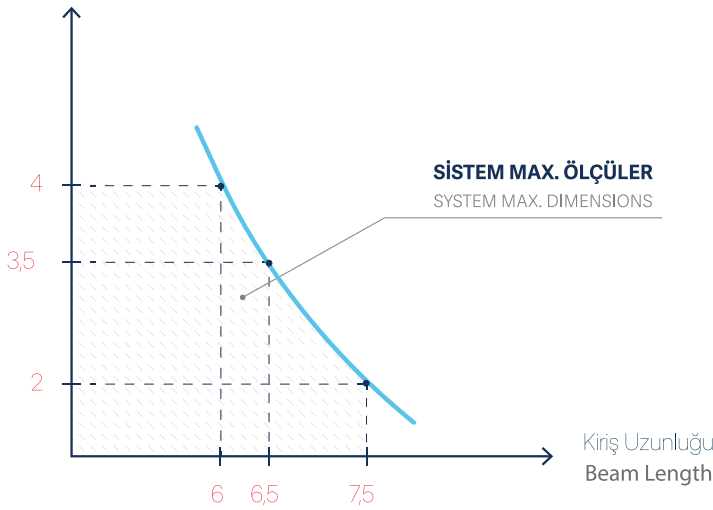
Dikme Profili
Pole Profile



Lamel Profili
Panel Profile



Lamel Uzunluğu
Panel Length



Bu hesaplamalara kar yükü dahil edilmemiştir.
* Snow load is not included in these calculations

Elegant Nights Brillant Lights

Entegre LED aydınlatma ile açık alanınızı zenginleştirin. Enerji verimliliği ve dayanıklılık için tasarlanan sistem, gece zarif bir atmosfer sunarken her hava koşulunda uzun ömürlü performans sağlar.

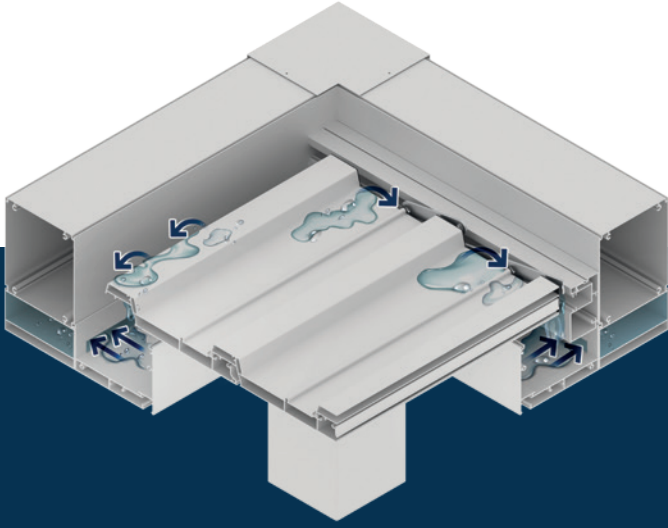
Enrich your outdoor space with integrated **LED** lighting. Designed for energy efficiency and durability, the system offers an elegant atmosphere at night while ensuring long-lasting performance in all weather conditions.

LR**8700**

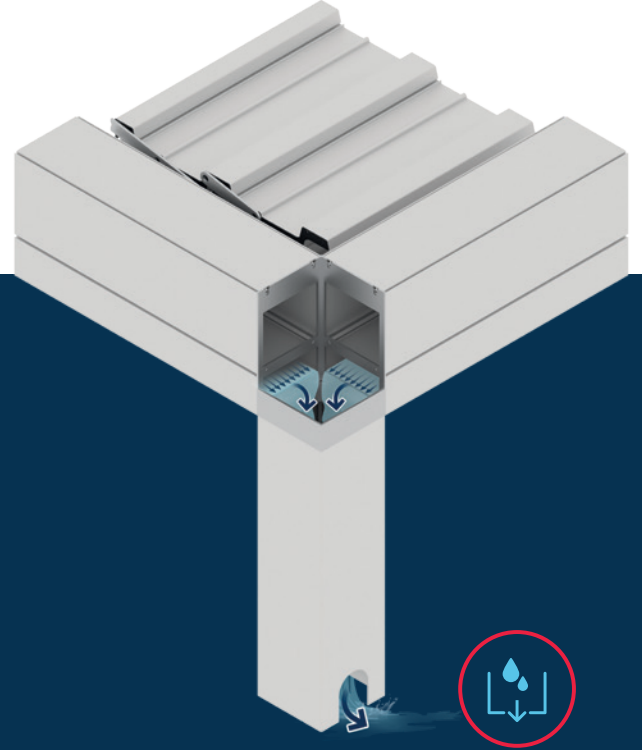
LINEA ROSSA®

SU TAHLİYESİ

Water Drainage

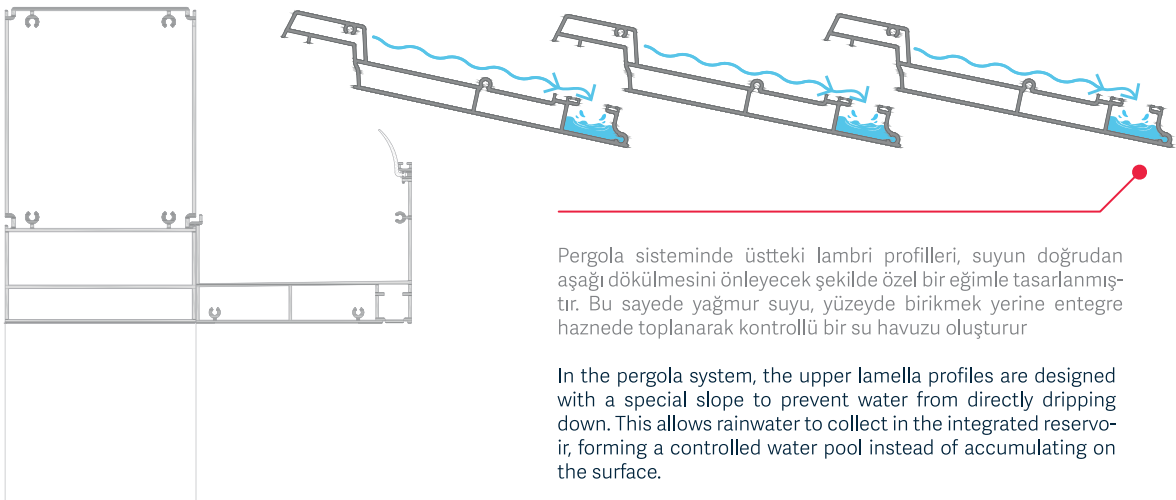


Su tahliyesi entegre kanallar ve gizli tahliye sistemleri sayesinde etkin bir şekilde sağlanır. Pergola tavan panelleri, yağmur suyunu özel eğimlerle yan kanallara yönlendirir. Bu su, dikey taşıyıcı profiller aracılığıyla dışarı tahliye edilir. Böylece, suyun birikmesi veya dış yüzeylere akarak istenmeyen alanlara ulaşması önlenir.



Su Tahliyesi
Water drainage

Water drainage is effectively managed through integrated channels and concealed drainage systems. The pergola roof panels direct rainwater to the side channels with specially designed slopes. This water is then discharged through the vertical support profiles, preventing accumulation or unwanted runoff onto external surfaces.




Pergola sisteminde üstteki lambri profilleri, suyun doğrudan aşağı dökülmesini önleyecek şekilde özel bir eğimle tasarlanmıştır. Bu sayede yağmur suyu, yüzeyde birikmek yerine entegre haznede toplanarak kontrollü bir su havuzu oluşturur.

In the pergola system, the upper lamella profiles are designed with a special slope to prevent water from directly dripping down. This allows rainwater to collect in the integrated reservoir, forming a controlled water pool instead of accumulating on the surface.

A SAFE & COMFORTABLE *experience*

7,5 sn/m kapanma hızı, lamellerin stabil ve titreşimsiz bir şekilde hareket etmesini sağlayarak mekanik sistem üzerindeki yükleri dengeler ve motor performansını optimize eder.

The closing speed of 7.5 seconds per meter ensures the stable and vibration-free movement of the louvers, balancing the loads on the mechanical system and optimizing motor performance.

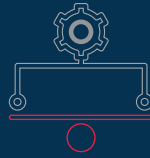
 **Kapanma Hızı: 7.5 sn/m.**
Closing Time: 7.5 sec/m.



Uzaktan Kumanda ile Kontrol Sistemi
Remote-Controlled Operating System

Motor, pergola lamellerinin üst yüzeyde eş zamanlı ve dengeli hareket etmesini sağlayacak şekilde programlanmıştır. Sistem, açma ve kapama esnasında lameller üzerinde oluşabilecek yük dengesizliklerini önler.

The motor is programmed to ensure the synchronized and balanced movement of the pergola louvers along the upper surface. The system prevents any load imbalance that may occur during the opening and closing operations.

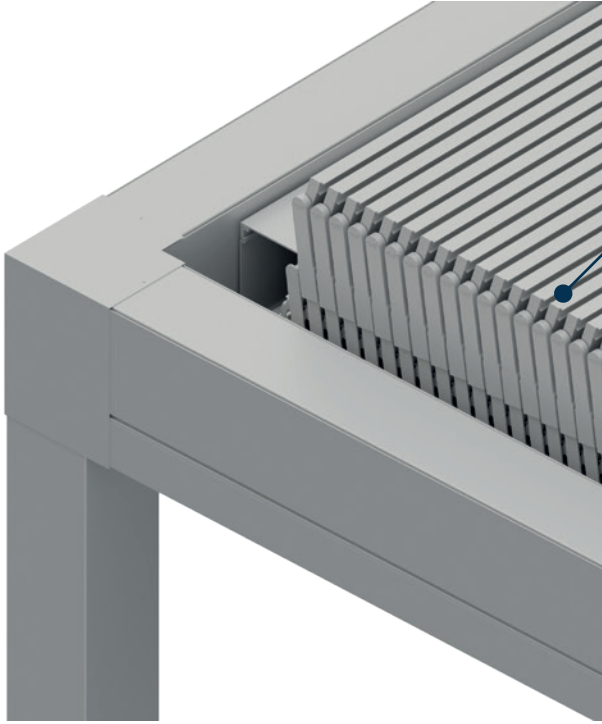


Senkronize Hareket
Synchronized Movement



LINEA ROSSA®



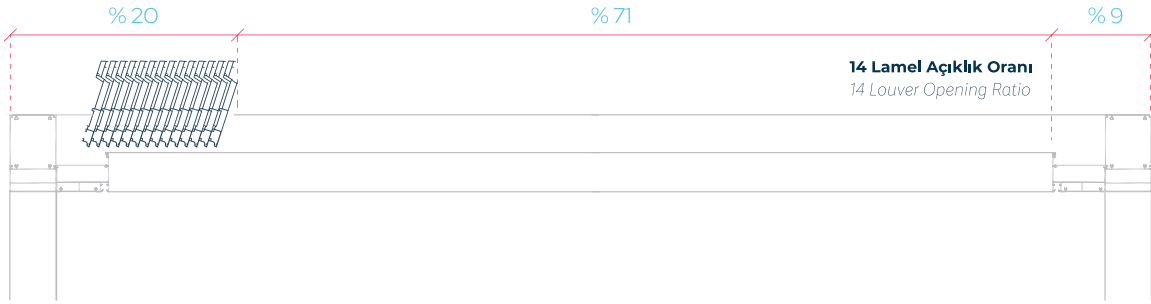


Ayarlanabilir
Adjustable

Esnek Tasarım ve Kullanıcı İhtiyaçlarına Uyum:

Sistemin açılma ve kapanma mekanizması, farklı hava koşulları ve kullanıcı ihtiyaçlarına göre kolayca ayarlanabilir. Lambri profilleri isteğe bağlı olarak otomatik şekilde kontrol edilebilir, böylece kullanıcıların iç mekan konforunu istedikleri gibi şekillendirmelerine olanak tanır.

The system's opening and closing mechanism can be easily adjusted according to different weather conditions and user requirements. Lamella profiles can be controlled automatically, allowing users to shape the interior comfort according to their preferences.



Alüminyum pergola sistemlerinin aksesuarları, korozyona dayanıklı paslanmaz çelik ve yüksek kaliteli alüminyum malzemelerden üretilir. Bu sayede uzun ömürlü ve güvenilir

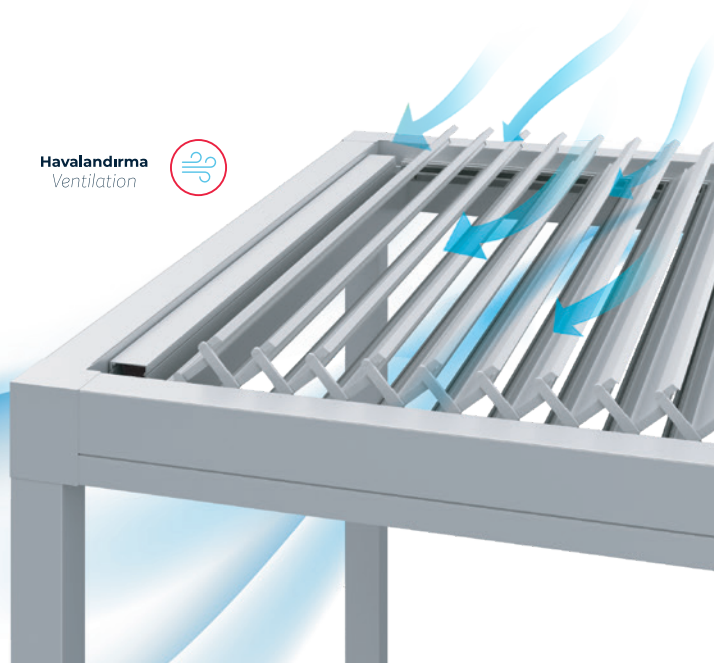
The accessories of aluminium pergola systems are made from corrosion-resistant stainless steel and premium-quality aluminium materials, providing long-lasting and reliable use.

Hava Akışı ve Ventilasyon:

Açılım oranı ayarlandığında, optimal hava akışı sağlanarak, kapalı alanlarda ferah bir atmosfer oluşturulur. Bu tasarım, yaz aylarında serinletici bir etki yaratırken, kış aylarında dahi iç mekanların taze hava ihtiyacını karşılar.

When the opening ratio is adjusted, optimal airflow is achieved, creating a refreshing atmosphere in enclosed spaces. This design provides a cooling effect in the summer months while also meeting the fresh air needs of indoor spaces even in winter.

Havalandırma
Ventilation





fresh air.
On Your Terms

LR8700

RENKLER

Colors

Nano Eloksal Nano Anodizing

Nano eloksal renkleri mimari metal komponentlerin (pencere ve kapı doğramaları, cephe sistemleri, güneş kırıcıları, korkuluklar, her türlü alüminyum levha v.b) eloksalanmasında kullanılmak üzere oluşturulmuştur. bununla birlikte her türlü endüstriyel alüminyum yüzeylerinde eloksalanması mümkündür. Bu eloksal prosesini geliştiren italyan firma tarafından her türlü yüzey dayanım testleri yapılmış ve belgelendirilmiştir. Özellikle UV dayanımın üst düzeyde olması, her türlü iklim şartlarında dış mekanda kullanılabilme imkanı sağlamaktadır.

Nano anodized colors are designed for anodizing architectural metal components such as window and door frames, facade systems, sunshades, railings, and all types of aluminum sheets. Additionally, they can be used for anodizing any kind of industrial aluminum surfaces. This anodizing process has been developed by an Italian company, which has conducted and certified all necessary surface durability tests. Notably, its high UV resistance allows it to be used outdoors under all climatic conditions.

YAPILAN TESTLER

- **Oksit Kalitesi ile ilgili testler:**
ISO 1463 / ISO 2106 / ISO 2360
- **Tespit kalitesi ile ilgili Testler:**
ISO 2931 / ISO 2932 / ISO 3210 / ISO 2143
- **Korozyon ve gün ışığına dayanım için yapılan testler**
Kesternich test dayanımı
Metot: DIN 53384 a göre süresi: 2400 saat
Aparat: QUV sprey opsiyon aparatı
Işık Kaynağı:
8 adet UV-A 340 295- 400nm spektrum aralığında
flüoresan lamba.
Toplam ışık çıkışının %2 sidir

APPLIED TESTS

- **All test for oxide quality:**
ISO 1463 / ISO 2106 / ISO 2360
- **All test for sealing quality**
ISO 2931 / ISO 2932 / ISO 3210 / ISO 2143
- **Main tests for corrosion and light resistance**
Resistance to Kesternich Test
Method: Following DIN 53384 duration of test: 2400 hrs.
Apparatus: QUV spray option apparatus
Light Source : 8 fluorescent UV-A 340 lamps with a spectrum
from 295-400 nm. The lamps have a peak emission at
340nm %2 of its total light output.

TEST KOŞULLARI

Siyah bir standart ile 5 saat kuru UV altında 50 OC +- 10C sıcaklık ta ve %10 +- 5 rölatif nem altında, bu işlemi takiben 1 saat herhang i bir UVkaynağı olmaksızın 20 OC +- 1 OC sıcaklıkta bekletilir.

Florida Test / Aşındırma Testi

Not: Alüminyum yüzeyin alaşımı, profil dizayn ve farklı et kalınlıkları renkleri üzerinde ufak sapmalara sebep olabilir. Bu katalog yasal olarak bağlayıcı değildir.

TEST CONDITIONS

5 hrs dry UV exposure with a black standard, temperature of 50 OC +- 10C relative humidity %10+- 1, followed by 1 hr. conditioned water spray, without radiation at 20 OC +- 1 OC temperature black standard.

Florida Test / Taber Test

Note: Alloy of Aluminium surface, design of the profile and different thickness of the profile may cause slight variations on colours from the catalogue colours. This catalogue is not contractually binding.

Nano Anodizing



Standard Color



Katalogda gösterilen renkler ile gerçek renkler arasında ton farklılıkları olabilir. Lütfen **orijinal renk örneğini** gördüğünüzden emin olun.

There may be differences in tone between the colors shown in the catalog and the actual colors. Please make sure you see the **original color sample**.

VERSATIL COLOUR OPTIONS for style & comfort

Kapı ve pencere sistemleri, ev ofis mobilyaları ve beyaz eşya sektörlerinde, her türlü mimari uygulamada kullanılan ahşap görünüm, dekoratif ve modern çözümleri ile dekorasyon dünyasının en gözde malzemelerinden biri olmaya aday. Her türlü metal, camı ısıya dayanıklı plastik yüzeyde, sağlıklı doğal ve uzun yıllar dayanabilen birçok renk ve desen seçeneği ile yıllarca güvenle kullanılır.

GENEL BİLGİLER

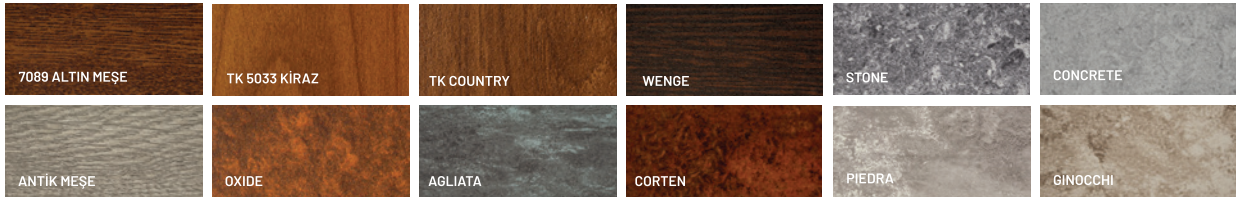
- **Önişlem:** Metal yüzeylerini aşağıdaki işlemlere hazırlamak ve korumak için yüzey işleme yapılır.
- **Materyalin boyanması:** Alüminyum elektrostatik metotla ve bu işe özel olarak hazırlanmış boya ile boyanır.
- **[Tezyinat] Desen:** " Gerçek Görsel" etkiyi sağlamak için, kaplanacak profil veya levhanın kullanım yerine uygun desen seçilir ve bu iş için geliştirilen metotla uygulanarak yüksek kaliteye ulaşılır.

Wood-look decorative and modern solutions, used in door and window systems, home and office furniture, and the white goods industry, are among the most sought-after materials in the world of decoration. They can be safely used for many years on all types of metal, glass, and heat-resistant plastic surfaces, offering a wide range of durable, natural, and long-lasting color and pattern options.

GENERAL INFORMATION

- **Pretreatment:** Metallic surfaces are prepared and applied to surface treatment to protect their surface and preparing them to next processes
- **Material Painting:** Painted via aluminum electrostatic method with special powder paint.
- **Decoration:** Proper decor is selected according from the application area of the profile or the panel and high quality in decoration is received by the special decoration method

Special Effect



Powder Coating

Toz boya serimizde farklı teknolojiler kullanarak Qualicoat 1 ve Qualicoat 2 olmak üzere iki ayrı dış dayanımda, farklı efektlerde renkler kullanılmıştır. Bu renkler AAMA, Qualicoat ve GSB gibi uluslararası geçerliliğe sahip tüm mimari kaplama ve standartlarını karşılayan ve ihtiyaca göre farklı dayanım seviyelerinde yüzeye mükemmel iç ve dış mekan dayanıklılığı kazandırır.

In our powder coating series, we have used different technologies to create two levels of outdoor durability: Qualicoat 1 and Qualicoat 2, with a variety of colors in different effects. These colors meet all internationally recognized architectural coating standards such as AAMA, Qualicoat, and GSB, providing excellent indoor and outdoor durability at various resistance levels to meet specific needs.



Crafted Lines.
Bold Futures



Structure, Shade,
Silence, Style

BIOCLIMATIC **PERGOLA**

LR**8700**



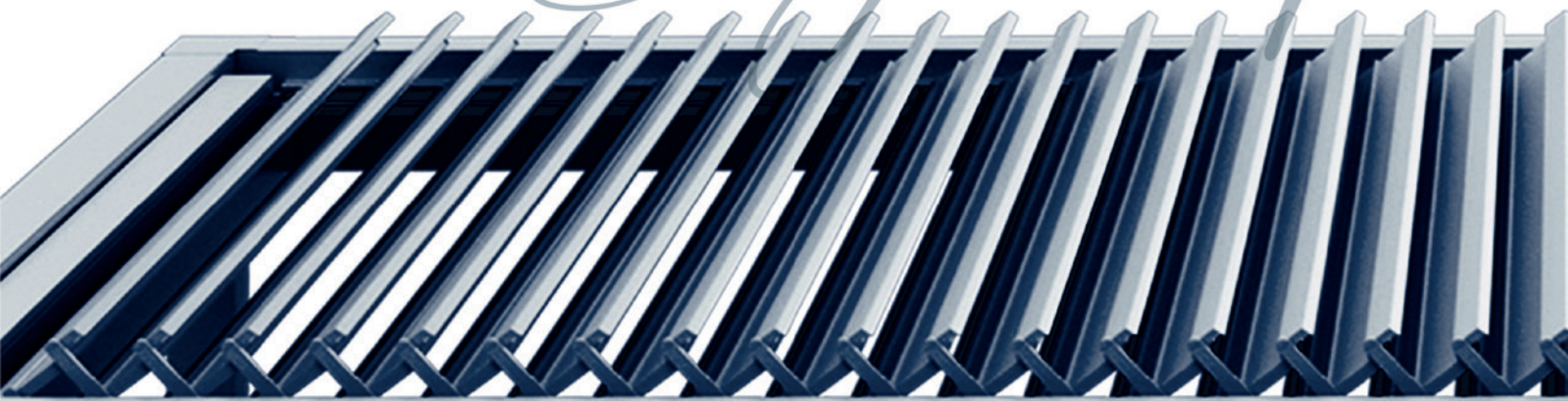
LINEA ROSSA®

Architecture in Open Air

Design Meets
Outdoor Comfort



a Symplo



LINEA ROSSA®